



Силовые клеммы

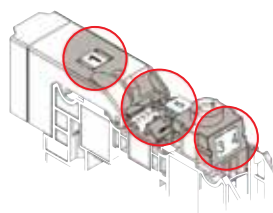
Содержание

Силовые клеммы.....	116
---------------------	-----

СИЛОВЫЕ КЛЕММЫ ТЕХНИЧЕСКИЕ ХАРАКТЕРИСТИКИ

Маркировка

Различные варианты маркировки:
RC, RPC и маркировка
для проводов



Крышки

- система крепления крышки крючками в трех точках
- крышка может быть обрезана для экономии места или для подсоединения гибкой шины



Варианты исполнения:

Вариант AF

(винтовой зажим/шпилька)
Простота подсоединения

- Вариант FF
(2 шпильки с крышкой)

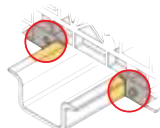


- Вариант FF
(2 шпильки без крышки)

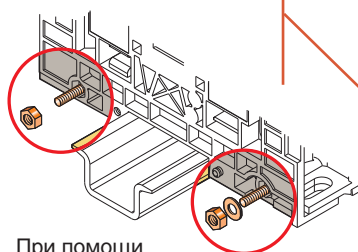


Фиксация на рейке

Варианты сборки.



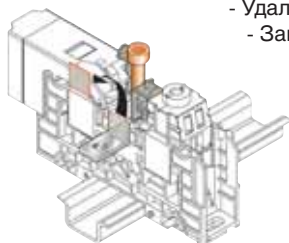
При помощи штифтов
на корпусе



При помощи
шпилек и гаек

Перемычка

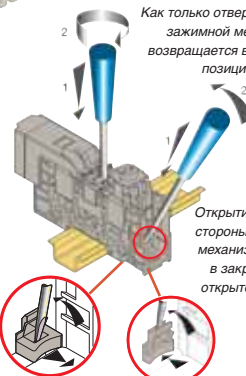
- Перемычки IP20 под крышкой - держателем маркировки
- Откройте крышку
- Удалите перегородку
- Закрепите винтами перемычку



Монтажное основание:

Может быть открыто в
центре или по бокам

Открытие в центре (только
после снятия перемычки).
Как только отвертка убрана,
зажимной механизм
возвращается в закрытую
позицию.



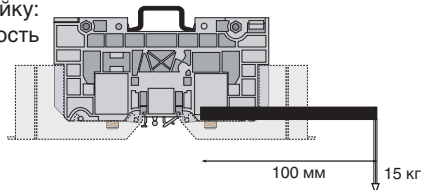
Открытие с боковой
стороны. Зажимной
механизм остается
в закрытой или
открытой позиции

Открывание

Запирание

Отверстия в корпусе
для монтажа на плату

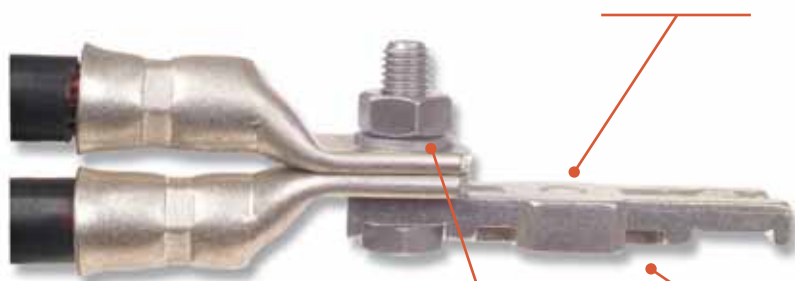
Испытание крепления на рейку:
Высокая прочность



Шпилька/Винтовой зажим – одинаковый уровень надежности

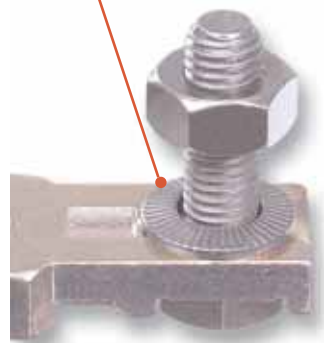
Шпилька

Возможно крепление двух стандартных наконечников



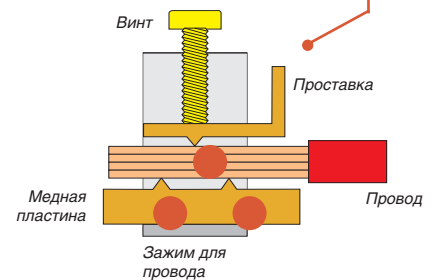
Соединительная пластина изготовлена из медного сплава с оловянным покрытием

Коническая контрольная шайба предотвращает ослабление соединения наконечников



Винтовой зажим

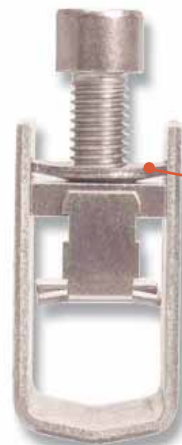
Зажим провода в трех местах



Проставка между винтом и проводом

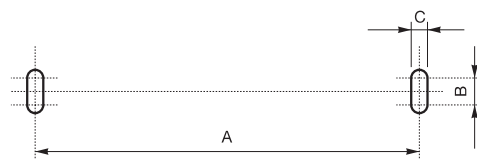
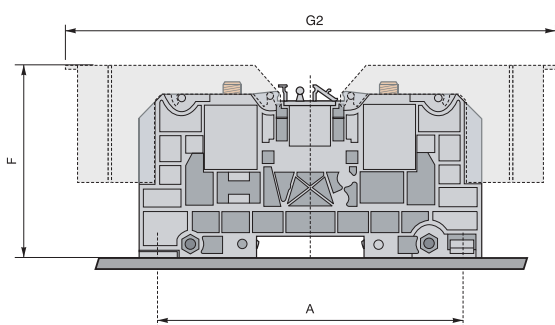
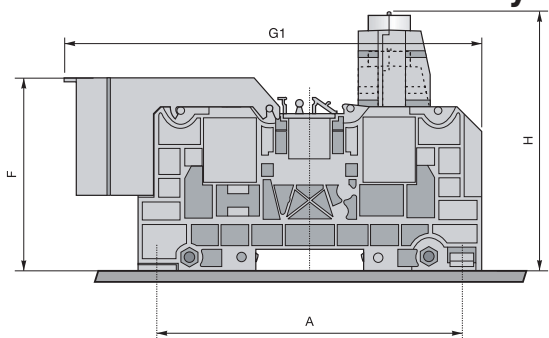


Стальные детали для увеличения прочности и надежности контакта

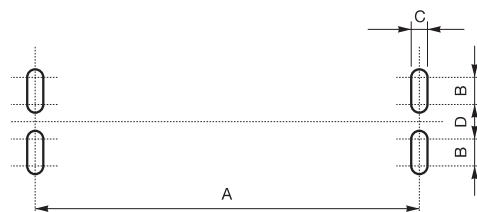


Коническая шайба предотвращает ослабление крепления провода

Отверстия для монтажа на плату и размеры с учетом крышек



D 35/27.AF - D 70/32.AF - D 120/42.AF
D 35/27.FF - D 70/32.FF - D 120/42.FF



D 185/55.AF
D 185/55.FF - D 300/55.FF

Тип	Монтаж	A	B	C	D	F	G1	G2	H
D 35/27...	Двумя винтами	100,5	7,5	6,5	/	63,5	136,5	160	82,5
D 70/32...	Двумя винтами	120	7,5	6,5	/	72,5	165	190,5	105,7
D 120/42...	Двумя винтами	120	7,5	6,5	/	83,5	197	255,5	129,7
D 185/55...	Четырьмя винтами	135	13,5	6,5	8,5	103,5	228,5	295	151,5
D 300/55...	Четырьмя винтами	135	13,5	6,5	8,5	105	/	295	/

Размеры указаны в мм

Маркировка

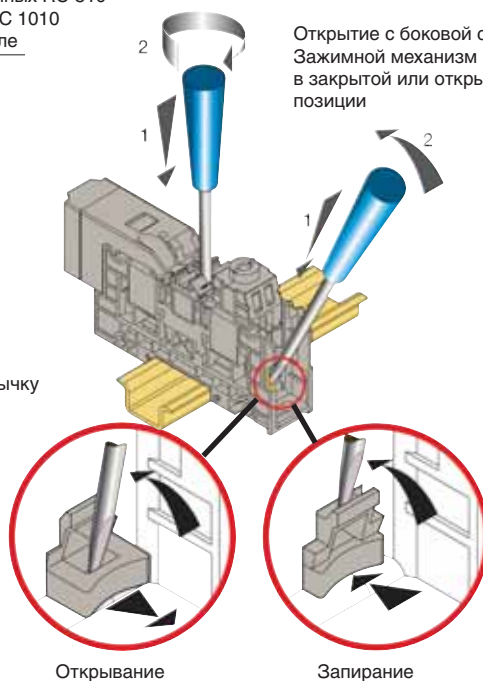
два RC 810 или один RC 1010



Управление зажимным механизмом с помощью отвертки diam. 4

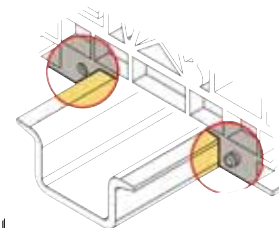
Открытие в центре (только после снятия перемычки). Как только отвертка убрана, зажимной механизм возвращается в закрытую позицию.

Открытие с боковой стороны. Зажимной механизм остается в закрытой или открытой позиции



Фиксация

Между блоками штифтами на корпусе



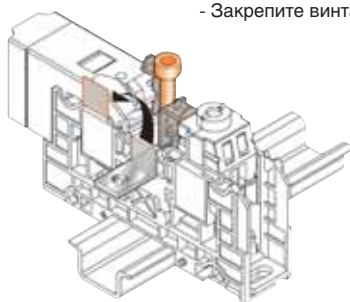
Шпильками M3



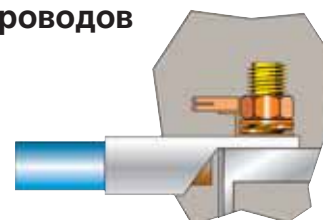
С одной стороны гайка M3
С другой стороны гайка M3 + шайба

Перемычка:

- Откройте крышку
- Удалите перегородку
- Закрепите винтами перемычку



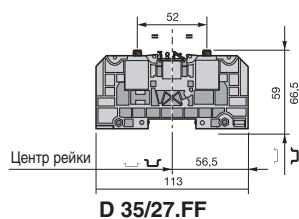
Подключение вспомогательных проводов



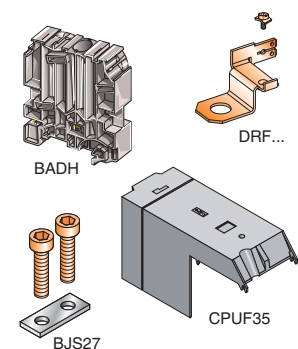
Силовые клеммы

└ DIN 3 с бистабильной ножкой и для установки на монтажной плате

Клеммы D 35/27.FF - 35 мм² шириной 27 мм



D 35/27.FF



Характеристики

Сечения подключаемого провода(мм ²)	С наконечником Одножильный С4*	IEC	
		NFC*	DIN**
		2.5 - 35	2.5 - 50
	Многожильный	2.5 - 35	2.5 - 35
Напряжение		В	1000
Номинальный ток		А	125
Номинальное сечение провода		мм ²	35
Рекомендуемый гаечный ключ	Наконечник	мм	Н 10
	Центральный винт	мм	Шестигранник 6
Рекомендуемый момент затяжки	Наконечник	Нм	3 - 6
	Центральный винт	Нм	6 - 12

* NFC 20130
** DIN 46234

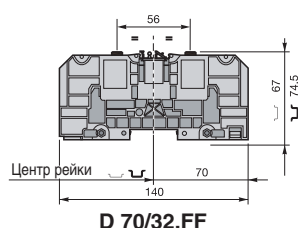
Выбор

Описание	Тип	№ для заказа	Упаковка
Клемма с 2 шпильками М6 без крышки	серая <input type="checkbox"/> D 35/27.FF	1SNA 190 001 R2000	10
Клемма с 2 шпильками М6 с двумя крышками	серая <input type="checkbox"/> D35/27.FF	1SNA 190 033 R1700	10

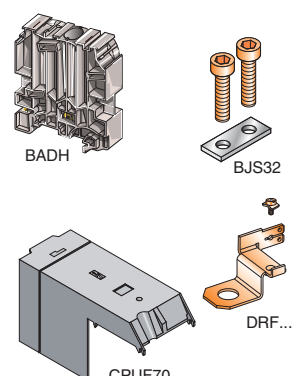
Аксессуары

Торцевой фиксатор	BADH 12 мм	1SNA 116 900 R2700	50	
Поворотная защитная крышка IP20	серый <input type="checkbox"/> CPUF35	1SNA 190 016 R1600	10	
Перемычка с винтами СНс	2 полюса	BJS27	1SNA 205 772 R1300	5
	3 полюса	BJS27	1SNA 205 773 R1400	5
Вспомогательный контакт для Фастон 6.35 x 0.8 мм под винт	DRF6	1SNA 205 767 R1600	10	

Клеммы D 70/32.FF - 70 мм² шириной 32 мм



D 70/32.FF



Характеристики

Сечения подключаемого провода(мм ²)	С наконечником Одножильный С4*	IEC	
		NFC*	DIN**
		6 - 95	6 - 70
	Многожильный	6 - 70	6 - 70
Напряжение		В	1000
Номинальный ток		А	192
Номинальное сечение провода		мм ²	70
Рекомендуемый гаечный ключ	Наконечник	мм	Н 13
	Центральный винт	мм	Шестигранник 6
Рекомендуемый момент затяжки	Наконечник	Нм	6 - 12
	Центральный винт	Нм	6 - 12

* NFC 20130
** DIN 46234

Выбор

Описание	Тип	№ для заказа	Упаковка
Клемма с 2 шпильками М8 без крышки	серая <input type="checkbox"/> D 70/32.FF	1SNA 190 002 R2100	10
Клемма с 2 шпильками М8 с двумя крышками	серая <input type="checkbox"/> D70/32.FF	1SNA 190 034 R1000	10

Аксессуары

Торцевой фиксатор	BADH 12 мм	1SNA 116 900 R2700	50	
Поворотная защитная крышка IP20	серая <input type="checkbox"/> CPUF70	1SNA 190 017 R1700	10	
Перемычка с винтами СНс	2 полюса	BJS32	1SNA 205 774 R1500	5
	3 полюса	BJS32	1SNA 205 775 R1600	5
Вспомогательный контакт для Фастон 6.35 x 0.8 мм под винт	DRF8	1SNA 205 768 R2700	10	

Силовые клеммы

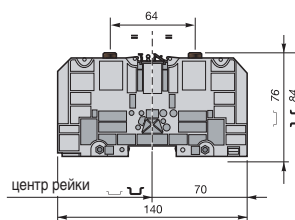
└ DIN 3 с бистабильной ножкой и для установки на монтажной плате

Клеммы D 120/42.FF - 120 мм² шириной 42 мм

Характеристики

	С наконечником	Одножильный	IEC	
			NFC*	DIN**
Сечения подключаемого провода(мм ²)	C4*	Одножильный	6 - 150	6 - 120
		Многожильный	6 - 120	
Напряжение		В	1000	
Номинальный ток		А	269	
Номинальное сечение провода		мм ²	120	
Рекомендуемый ключ для затяжки	Наконечник	мм	H 17	
	Центральный винт	мм	Шестигранник 6	
Рекомендуемый момент затяжки	Наконечник	Нм	10 - 20	
	Центральный винт	Нм	6 - 12	

* NFC 20130
** DIN 46234



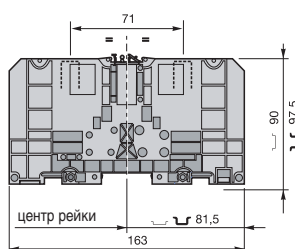
D 120/42.FF

Клеммы D 185/55.FF - 185 мм² шириной 55 мм

Характеристики

	С наконечником	Одножильный	IEC	
			NFC*	DIN**
Сечения подключаемого провода(мм ²)	C4*	Одножильный	25 - 240	6 - 185
		Многожильный	6 - 185	
Напряжение		В	1000	
Номинальный ток		А	353	
Номинальное сечение провода		мм ²	185	
Рекомендуемый ключ для затяжки	Наконечник	мм	H 19	
	Центральный винт	мм	Шестигранник 6	
Рекомендуемый момент затяжки	Наконечник	Нм	14 - 30	
	Центральный винт	Нм	6 - 12	

* NFC 20130
** DIN 46234



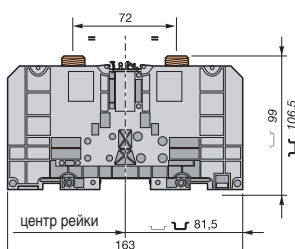
D 185/55.FF

Клеммы D 300/55.FF - 300 мм² шириной 55 мм

Характеристики

	С наконечником	Одножильный	IEC	
			NFC*	DIN**
Сечения подключаемого провода(мм ²)	C4*	Одножильный	25 - 300	6 - 300
		Многожильный	6 - 300	
Напряжение		В	1000	
Номинальный ток		А	520	
Номинальное сечение провода		мм ²	300	
Рекомендуемый ключ для затяжки	Наконечник	мм	H 24	
	Центральный винт	мм	Шестигранник 6	
Рекомендуемый момент затяжки	Наконечник	Нм	25 - 50	
	Центральный винт	Нм	6 - 12	

* NFC 20130
** DIN 46234



D 300/55.FF

Выбор

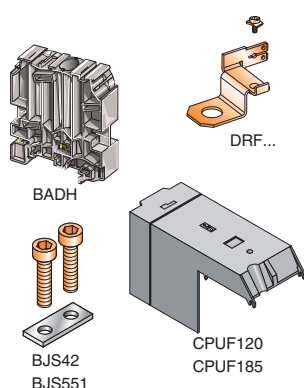
Описание	Тип	№ для заказа	Упаковка
Стандартная клемма без крышки	серая V0 <input type="checkbox"/> D 120/42.FF	1SNA 190 003 R2200	5
Стандартная клемма с двумя крышками	серая V0 <input type="checkbox"/> D 120/42.FF	1SNA 190 035 R1100	5
Стандартная клемма без крышки	серая V0 <input type="checkbox"/> D 185/55.FF	1SNA 190 004 R2300	5
Стандартная клемма с двумя крышками	серая V0 <input type="checkbox"/> D 185/55.FF	1SNA 190 036 R1200	5
Клемма с 2 шпильками M16 без крышки	серая V0 <input type="checkbox"/> D 300/55.FF	1SNA 190 005 R2400	5
Клемма с 2 шпильками M16 с двумя крышками	серая V0 <input type="checkbox"/> D 300/55.FF	1SNA 190 037 R1300	5

Аксессуары

Торцевой фиксатор	BADH 12 мм	1SNA 116 900 R2700	50	
Поворотная защитная крышка IP20	серая <input type="checkbox"/> CPUF120 (1)	1SNA 190 018 R2000	5	
	серая <input type="checkbox"/> CPUF185 (2)	1SNA 190 019 R2100	5	
Перемычка с винтами типа CHc	2 полюса BJS42 (1)	1SNA 205 776 R1700	5	
	3 полюса BJS42 (1)	1SNA 205 777 R1000	5	
Перемычка с винтами типа CHc	2 полюса BJS551 (2)	1SNA 205 778 R2100	5	
	3 полюса BJS551 (2)	1SNA 205 779 R2200	5	
Вспомогательный контакт для Фастон 6.35 x 0.8 мм под винт	DRF10	для D 120/42	1SNA 205 769 R2000	10
	DRF12	для D 185/55	1SNA 205 770 R2500	10
	DRF16	для D 300/55	1SNA 205 771 R1200	10

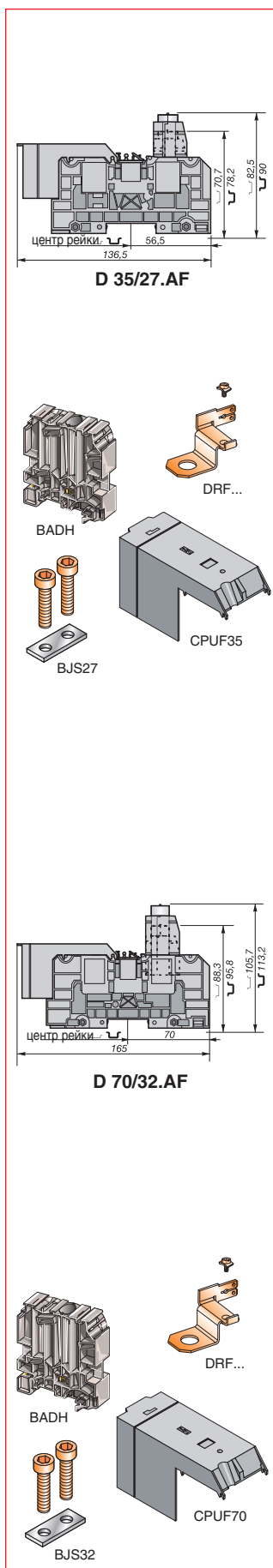
(1) Только для клеммы типа D 120/42.FF

(2) Для клемм типа D 185/55.FF и D 300/55.FF



Силовые клеммы

└ DIN 3 с бистабильной ножкой и для установки на монтажной плате



Клеммы D 35/27.AF - 35 мм² шириной 27 мм

Характеристики

		IEC		
		NFC*	DIN**	
Сечения подключаемого провода (мм ²)	С наконечником	одножильный	2.5 - 35	2.5 - 50
	C4*	многожильный	2.5 - 35	2.5 - 35
	Зажим	одножильный	2.5 - 40	
	IEC B9	многожильный	2.5 - 35	
Напряжение		B	1000	
Номинальный ток		A	125	
Номинальное сечение провода		мм ²	35	
Рекомендуемый ключ для затяжки	Наконечник	мм	H 10	
	Центральный винт	мм	Шестигранник 6	
	Зажим	мм	Шестигранник 5	
	Длина зачистки изоляции	мм	28	
Рекомендуемый момент затяжки	Наконечник	Нм	3 - 6	
	Центральный винт	Нм	6 - 12	
	Зажим	Нм	3 - 6	
	Длина зачистки изоляции	мм	28	

* NFC 20130
** DIN 46234

Выбор

Описание	Тип	№ для заказа	Упаковка
Клемма с 1 шпилькой M6 и винтовым зажимом	серая <input type="checkbox"/> D 35/27.AF	1SNA 190 006 R2500	10

Аксессуары

Торцевой фиксатор	BADH 12 мм	1SNA 116 900 R2700	50	
Поворотная защитная крышка IP20	серая <input type="checkbox"/> CPUF35	1SNA 190 016 R1600	10	
Перемычка с винтом СНС	2 полюса	BJS27	1SNA 205 772 R1300	5
	3 полюса	BJS27	1SNA 205 773 R1400	5
Вспомогательный контакт для Фастон 6.35 x 0.8 мм под винт	DRF6	1SNA 205 767 R1600	10	

Клеммы D 70/32.AF - 70 мм² шириной 32 мм

Характеристики

		IEC		
		NFC*	DIN**	
Сечения подключаемого провода (мм ²)	С наконечником	одножильный	6 - 95	6 - 70
	C4*	многожильный	6 - 70	6 - 70
	Зажим	одножильный	6 - 95	
	IEC B9	многожильный	6 - 70	
Напряжение		B	1000	
Номинальный ток		A	192	
Номинальное сечение провода		мм ²	70	
Рекомендуемый ключ для затяжки	Наконечник	мм	H 13	
	Центральный винт	мм	Шестигранник 6	
	Зажим	мм	Шестигранник 6	
	Длина зачистки изоляции	мм	33	
Рекомендуемый момент затяжки	Наконечник	Нм	6 - 12	
	Центральный винт	Нм	6 - 12	
	Зажим	Нм	6 - 12	
	Длина зачистки изоляции	мм	33	

* NFC 20130
** DIN 46234

Выбор

Описание	Тип	№ для заказа	Упаковка
Клемма с 1 шпилькой M8 и винтовым зажимом	серая <input type="checkbox"/> D 70/32AF	1SNA 190 007 R2600	10

Аксессуары

Торцевой фиксатор	BADH 12 мм	1SNA 116 900 R2700	50	
Поворотная защитная крышка IP20	серая <input type="checkbox"/> CPUF70	1SNA 190 017 R1700	10	
Перемычка с винтом СНС	2 полюса	BJS27	1SNA 205 774 R1500	5
	3 полюса	BJS27	1SNA 205 775 R1600	5
Вспомогательный контакт для Фастон 6.35 x 0.8 мм под винт	DRF8	1SNA 205 768 R2700	10	

Силовые клеммы

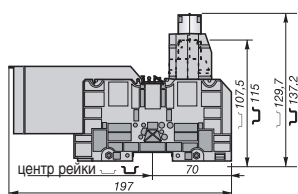
└ DIN 3 с бистабильной ножкой и для установки на монтажной плате

Клеммы D 120/42.AF - 120 мм² шириной 42 мм

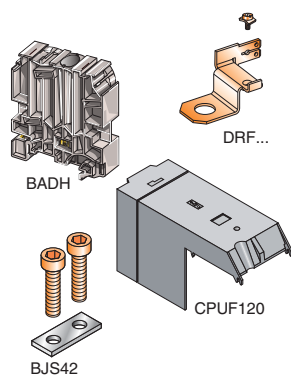
Характеристики

		IEC		
		NFC*	DIN**	
Сечения подключаемого провода (мм ²)	С наконечником	одножильный	6 - 150	6 - 120
	C4*	многожильный	6 - 120	6 - 120
	Зажим	одножильный	6 - 150	
		IEC B9	многожильный	6 - 120
Напряжение		В	1000	1000
Номинальный ток		А	269	
Номинальное сечение провода		мм ²	120	
Рекомендуемый ключ для затяжки	Наконечник	мм	Н 17	
	Центральный винт	мм	Шестигранник 6	
	Зажим	мм	Шестигранник 8	
	Длина зачистки изоляции	мм	38	
Рекомендуемый момент затяжки	Наконечник	Нм	10 - 12	
	Центральный винт	Нм	6 - 12	
	Зажим	Нм	12 - 20	
	Длина зачистки изоляции	мм	38	

* NFC 20130
** DIN 46234



D 120/42.AF



Выбор

Описание	Тип	№ для заказа	Упаковка
Стандартная клемма с крышкой 1 шпилька M12	серая □ D 120/42.AF	1SNA 190 008 R0700	5

Аксессуары

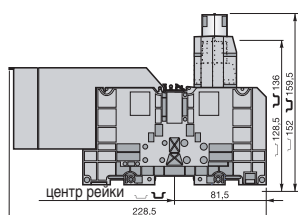
Торцевой фиксатор	BADH 12 мм	1SNA 116 900 R2700	50	
Поворотная защитная крышка IP20	серая □ CPUF120	1SNA 190 018 R2000	5	
Перемычка с винтом CHC	2 полюса	BJS42	1SNA 205 776 R1700	313
	3 полюса	BJS42	1SNA 205 777 R1000	314
Вспомогательный контакт для Фастон 6.35 x 0.8 мм под винт	DRF10	1SNA 205 769 R2000	10	

Клеммы D 185/55.AF - 185 мм² шириной 55 мм

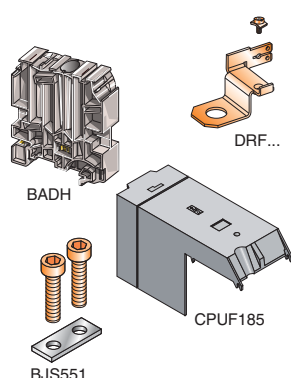
Характеристики

		IEC		
		NFC*	DIN**	
Сечения подключаемого провода (мм ²)	С наконечником	одножильный	25 - 240	6 - 185
	C4*	многожильный	6 - 185	6 - 185
	Зажим	одножильный	25 - 240	
		IEC B9	многожильный	25 - 185
Напряжение		В	1000	1000
Номинальный ток		А	353	
Номинальное сечение провода		мм ²	185	
Рекомендуемый ключ для затяжки	Наконечник	мм	Н 19	
	Центральный винт	мм	Шестигранник 6	
	Зажим	мм	Шестигранник 10	
	Длина зачистки изоляции	мм	47	
Рекомендуемый момент затяжки	Наконечник	Нм	14 - 30	
	Центральный винт	Нм	6 - 12	
	Зажим	Нм	14 - 20	
	Длина зачистки изоляции	мм	47	

* NFC 20130
** DIN 46234



D 185/55.AF



Выбор

Описание	Тип	№ для заказа	Упаковка
Стандартная клемма с крышкой 1 шпилька M12	серая □ D 185/55.AF	1SNA 190 009 R0000	5

Аксессуары

Торцевой фиксатор	BADH 12 мм	1SNA 116 900 R2700	50	
Поворотная защитная крышка IP20	серая □ CPUF185	1SNA 190 019 R2100	5	
Перемычка с винтом CHC	2 полюса	BJS51	1SNA 205 778 R2100	315
	3 полюса	BJS51	1SNA 205 779 R2200	316
Вспомогательный контакт для Фастон 6.35 x 0.8 мм под винт	DRF12	1SNA 205 770 R2500	10	